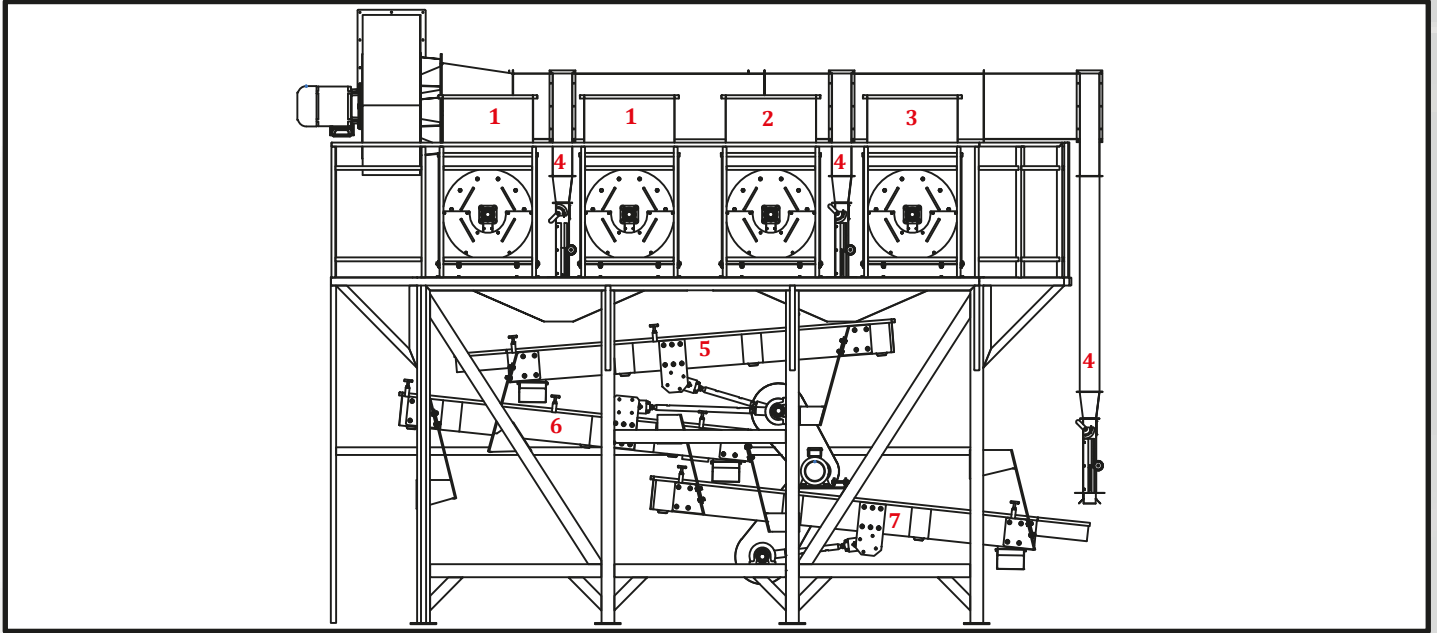


# TEKNİK VERİ FORMU FISTIK KIRMA



## 1- Ana Kırıcı:

Talebe ve kapasiteye göre 1 ya da 2 adet ana kırıcı kullanılabilir. Kabuklu fıstık bunkerden ana kırıcıya dökülür. Ana kırıcı, fıstığın kabuğunu dövücü çarklar yardımı ile kırarak 5 no'lu toz eleğine aktarır.

## 2- Geri Dönüşüm Kırıcısı:

6 no'lu boylama eleğinin oluğundan geri dönen küçük boy kabuklu fıstıklar, elevatör yardımı ile bu geri dönüşüm kırıcısına aktarılır ve tüm eleme sistemini tekrar eder.

## 3- Geri Dönüşüm Kırıcısı:

Fıstık kırma makinasından sonra işlem yapan seperatörden gelen kırılmamış kabuklu fıstıklar, elevatör yardımı ile geri dönüşüm kırıcısına aktarılır ve tüm eleme sistemini tekrar eder.

## 4- Aspiratörler:

Toz, boş ve kabuk gibi ürünleri aspirasyon yardımı ile dışarı aktarır.

## 5- Toz Eleği:

Kırılmış ürün ana kırıcıdan toz eleği üzerine düşer. Elek altından ürünün içindeki küçük parçalar ve tozlar oluklar aracılığıyla dışarı alınır. Elek üstü ana ürün 6 no'lu boylama eleğine aktarılır.

## 6- Boylama Eleği:

Belirlenmiş olan boy elemesi yapılıır. Elek altı ürünler oluklardan elevatöre aktarılarak 2 nolu geri dönüşüm kırıcısına dökülür. Elek üstü ana ürünler 7 no'lu boylama eleğine dökülür.

## 7- Boylama Eleği:

6 no'lu boylama eleğinden gelen iç fıstık için belirlenmiş olan boy elemesini yapar. Elek altı kırık iç fıstık, oluklardan dışarı alınır. Elek üstü iç fıstık bir sonraki işlem için elevatöre aktarılır.

<b>Kapasite:</b> (Azami %15 nem içeriğinde)	
Yer Fıstığı	10.0-14.0 t/s
<b>Ebatlar:</b>	
Makine Ağırlığı (aspiratör & temel gövdeli)	7000 kg
Makine Boyu	6350 mm
Makine Eni	3610 mm
Yükseklik	4300 mm
<b>Elek Alanı:</b>	11.0 m <sup>2</sup>
<b>Motorlar:</b> (standart):	
Makine Aspiratör Motoru	11 kW
Makine Eksantrik Motoru	2.2 kW
Kırıcı Motoru	11 kW
Bunker Vibro Motoru	0,18 kW
<b>Hava Hacmi:</b>	
Makine Aspiratörü Hava Hacmi	22500 m <sup>3</sup> /s

Teknik veriler, sürekli geliştirme veya farklı bir makine bileşiminden dolayı yukarıda belirtilenlerden farklılık gösterebilir.



SEED PROCESSING & CONDITIONING

www.akyurekLtd.com